

## Drop-In Ugradbeni grijani podizač/kolica za tanjure, 2 cilindra - Ø180-240 mm

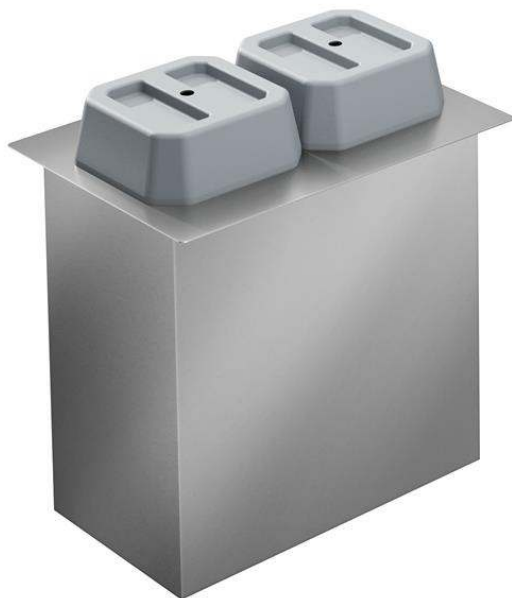
STAVKA #: \_\_\_\_\_

MODEL #: \_\_\_\_\_

NAZIV #: \_\_\_\_\_

SIS #: \_\_\_\_\_

AIA #: \_\_\_\_\_



341165 (D33H)

Drop-in (ugradbeni) grijani  
podizač tanjura s dvostrukim  
cilindrom, promjer tanjura  
180 - 240 mm

### Kratke specifikacije

#### Br. stavke: \_\_\_\_\_

Podizač tanjura s dvama cilindrima: na cilindar se može odložiti 50 tanjura promjera 240 mm. Grijani cilindar: održava toplinu tanjura na željenoj temperaturi. Vodilice u patronama omogućuju odlaganje tanjura/posuda različitih oblika.

### Glavne značajke

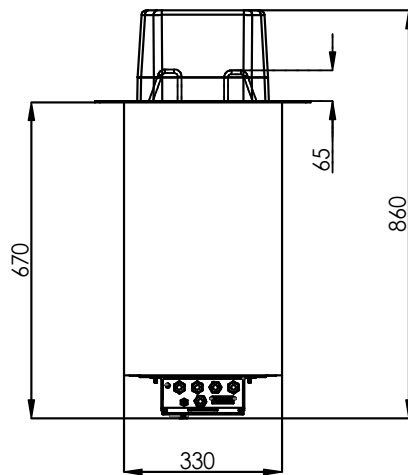
- Grijani cilindar: održava toplinu tanjura na željenoj temperaturi.
- CB i CE certifikat potvrđen od strane neovisnog instituta. .
- Dizajniran za postavljanje kao ugradbeni element, čime se osigurava poboljšana lakoća čišćenja i moderan dizajn ugradnje.
- U standardnoj verziji proizvod se isporučuje s digitalno kontroliranim termostatom koji je usklađen sa standardima HACCP i ima vizualni alarm kao upozorenje na porast ili pad temperature.
- Vodilice u patronama omogućuju odlaganje tanjura/posuda različitih oblika.
- Precizna kontrola temperature i podešavanje na 0,1 °C.
- Podizač tanjura s dva cilindra: na svaki cilindar može se odložiti 50 tanjura promjera 240 mm.

### Konstrukcija

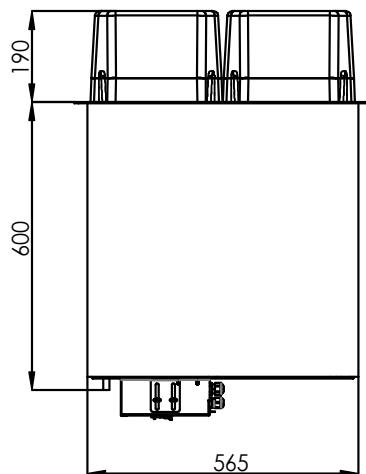
- Certifikat IPX4 zaštita od vode.
- Elektronička kontrola s prikazom temperature.

ODOBRENJE: \_\_\_\_\_

Prednja/e

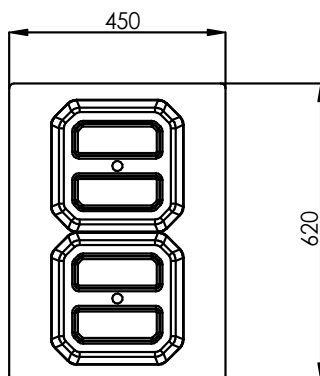


Bočna/o



EI = Električni priključak

Gornja/e



### Električki

Napon napajanja: 220-240 V/1N ph/50/60 Hz  
 Električna snaga, maks.: 1.62 kW

### Ključne informacije:

Vanjske dimenzije, širina: 620 mm  
 Vanjske dimenzije, dubina: 450 mm  
 Vanjske dimenzije, visina: 860 mm  
 Neto težina: 32 kg